

GNSS 普适型监测一体机 H805_技术规格书

1 概述

H805 接收机是一款兼容 BDS、GPS 和 GLONASS 的三系统 6 频点高精度 GNSS 监测一体机，支持 BDS B1/B2、GPS L1/L2 和 GLONASS G1/G2 频点。提供毫米级的载波相位观测值，具备内置的 GNSS/4G/WIFI 天线以及一体化通讯接口，支持多种数据传输格式和 64G 大容量存储，适用于滑坡监测、桥梁监测、路基监测等形变监测应用领域。

2 主要功能

- 1) 毫米级载波相位观测值；
- 2) GNSS 单/多系统 RTD/RTK 定位；
- 3) RTCM 3.x 数据存储；
- 4) 4G、NB、LORA、串口实时数据/文件传输；
- 5) 设备电压、4G 信号、温湿度等监测；
- 6) 看门狗设计，长达 5 年的持续监测。

3 性能指标

类型		规格
信号	BDS	B1/B2
	GPS	L1/L2
	GLONASS	G1/G2

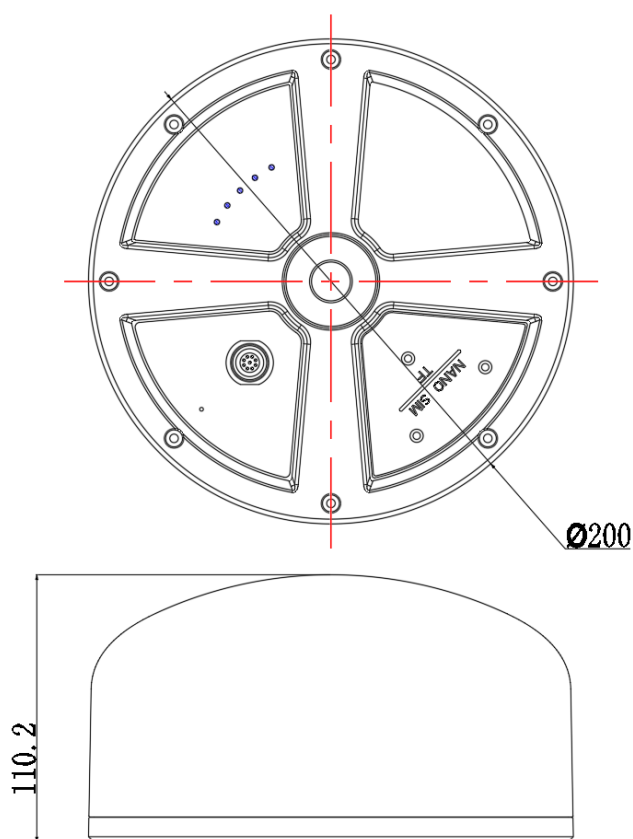
类型		规格
静态定位	水平	5mm + 1ppm RMS
	高程	10mm + 1ppm RMS
动态定位	水平	10mm + 1ppm RMS
	高程	20mm + 1ppm RMS
差分数据		RTCM
数据格式		NMEA-0183
采样间隔		0~24h
上传间隔		0~72h
网络协议		TCP/UDP/NTRIP/MQTT
首次定位时间	冷启动	50s
初始化时间		≤10s
初始化可靠性		≥99.9%
内置存储		64G
控制界面		上位机/APP

4 产品外观图



5 物理特性

类型	细项	规格
重量	主机	1.1kg
尺寸	外观	Φ200mm×110mm



6 环境指标

类型	细项	规格
温度	工作温度	-40°C ~+70°C

	存储温度	-40°C ~+ 80°C
	湿度	95%不凝露
	震动	2g(均方根值)/20-500Hz
	外壳防护	IP67

7 电源指标

类型	规格
电压	9V~36V
功耗	≤2W (在采样间隔不低于 15 秒且上传间隔不低于 15 秒的情况下，接收机正常工作的平均功耗)

8 数据接口

类型	规格
一体线束	RS232 串口 1 个
	RS232/RS485/RJ45 接口 1 个
	电源接口 1 个

9 装箱清单

序号	名称	数量	单位	备注
1	主机	1	台	
2	一体综合线缆	1	条	3m (可定制)
3	使用指南	1	本	
4	合格证	1	个	
5	包装箱	1	个	